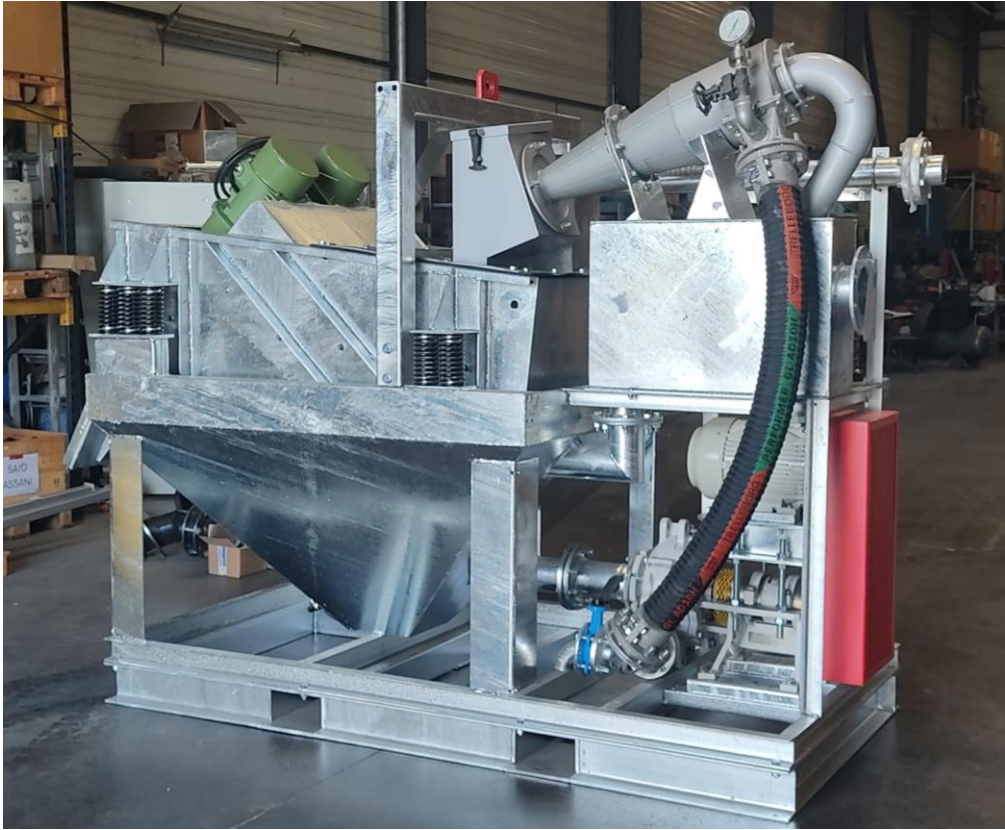


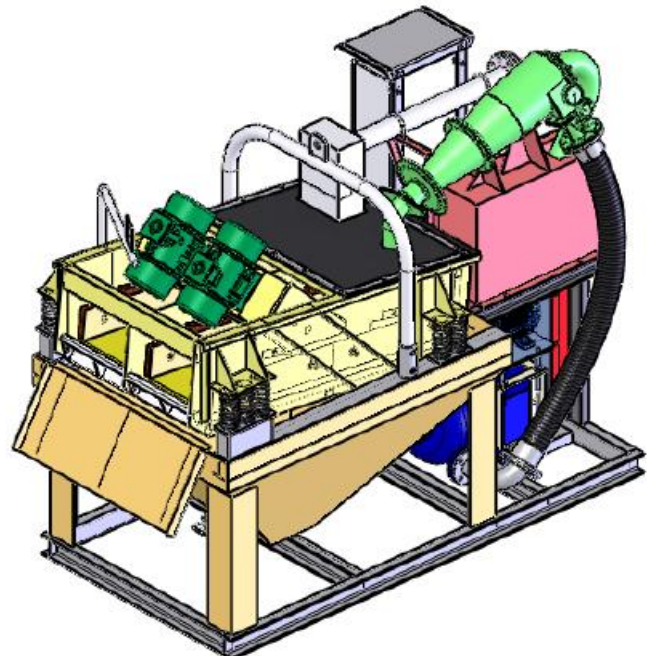
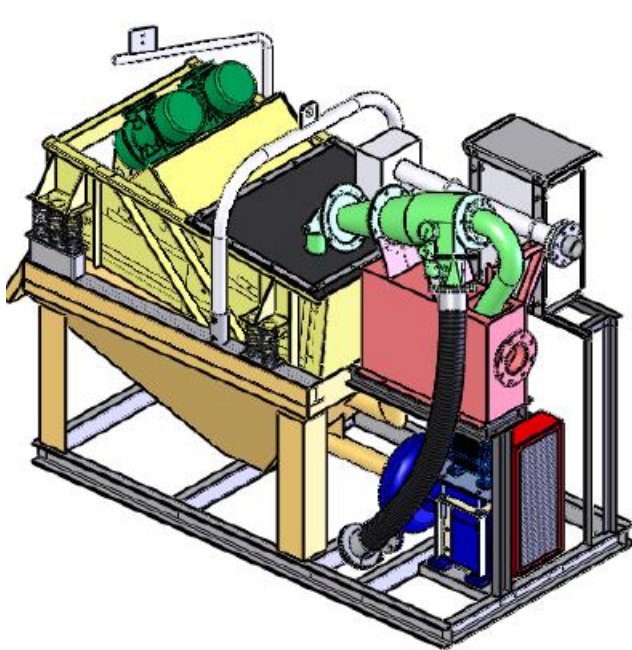
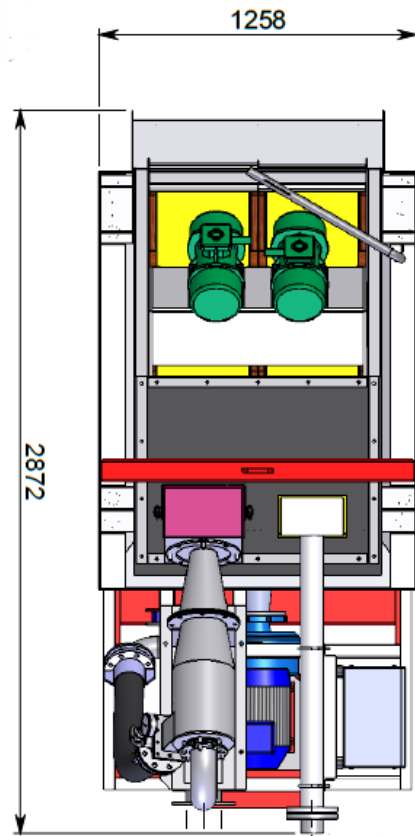
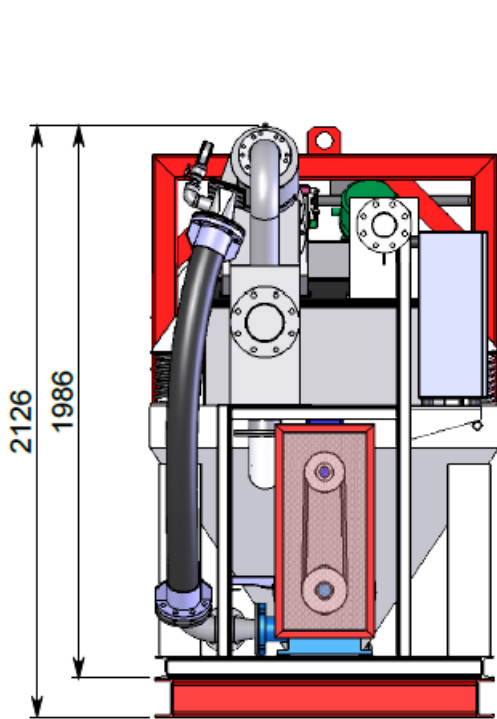
Desander Sotres D45



Rental price : 250 € / day

- Max flow : 45 m³/h
- Max density : 1,3
- Power consumption : 8,7 kW
- Electical plug : 32 A
- Cyclone : 230 mm
- Inlet connection : Flange DN80 PN10 / Bauer 4"
- Outlet connectio : Flange DN125/ Bauer 4"
- Lenght : 2872 mm
- Width : 1258 mm
- Height : 2126 mm
- Weight : 1590 kg

Desander Sotres D45



Avenue des Pâquerettes 55 Box 51 - 1410 Waterloo - Belgium
hadrien@piltec.be - +32 495 36 30 86 - www.piltec.be